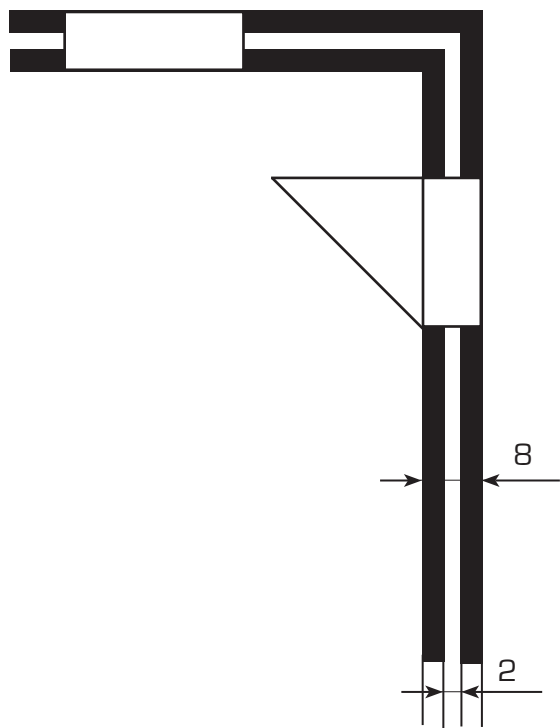


Op een tekening heeft iedere lijn zijn betekenis. Bijvoorbeeld het eenvoudig lijntje waarmee we een deur voorstellen.

Naast de tekening is er ruimte om net hetzelfde over te tekenen.

- Buitenmuur met spouw waarin een venster steekt:



- Binnenmuur met deur:

