

## Opdracht 5

Als er te veel licht op jouw postzegelverzameling valt, zouden de postzegels verkleuren. Ontwerp een schakeling waarmee je verwittigd wordt als er te veel licht op de postzegels valt.

- *Probleemanalyse*

Onderstreep de kernwoorden in de opdracht.

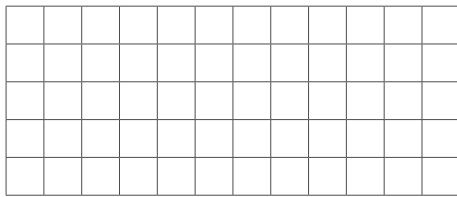
- *Zoeken naar oplossingen*

Invoerorga(a)n(en): \_\_\_\_\_

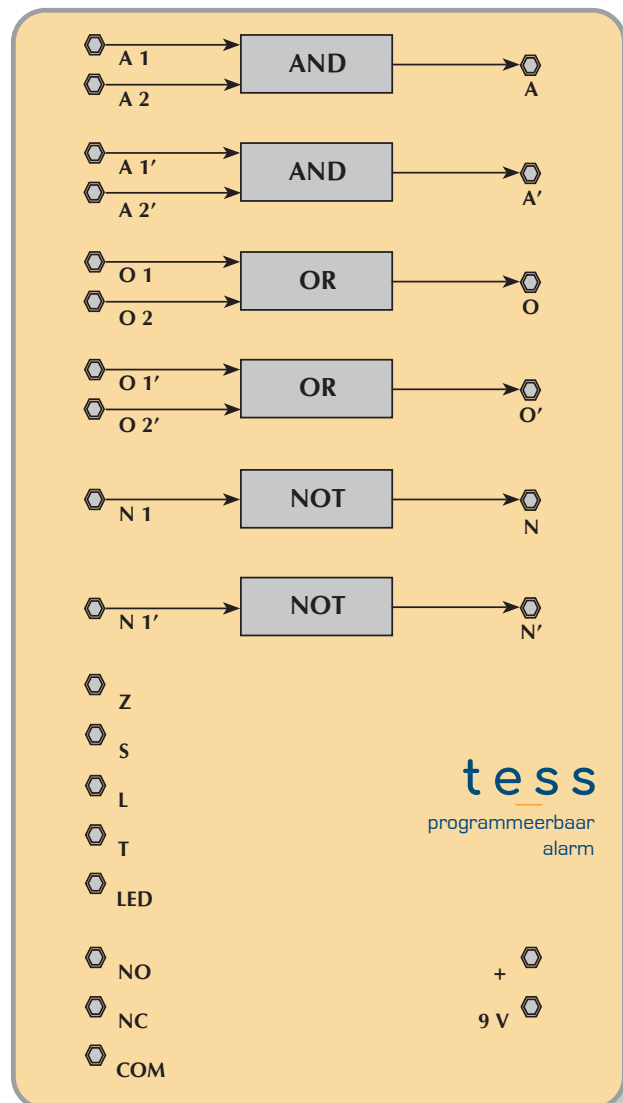
Uitvoerorga(a)n(en): \_\_\_\_\_

Kernnotatie (kentekens): Als \_\_\_ = \_\_\_ dan \_\_\_\_\_ = \_\_\_ .

### Blokschema



### Bedradingschema



- *Uitvoering*

Maak de schakeling.

- *Ingebruikname en vaststelling*

Werkt het alarm als er teveel licht op de postzegels valt? *ja / neen*

Werkt het alarm als er geen licht op de postzegels valt? *ja / neen*

- *Evaluatie*

Zoek de fout als je schakeling niet werkt.

Zijn er nog andere oplossingen mogelijk?

\_\_\_\_\_

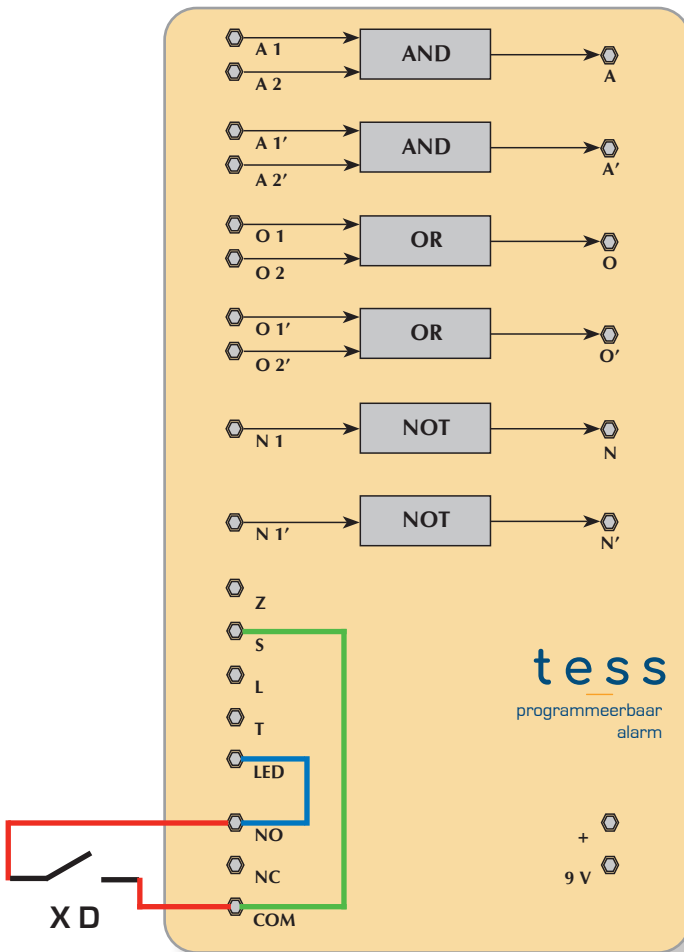
\_\_\_\_\_

\_\_\_\_\_

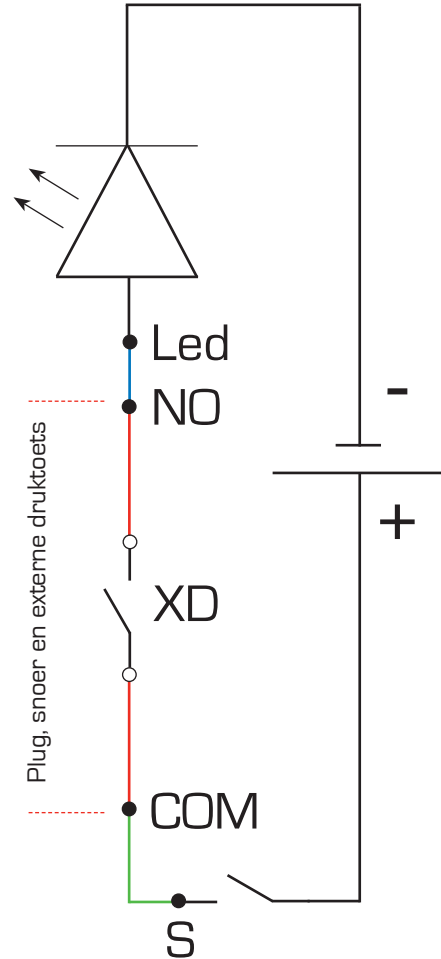
\_\_\_\_\_

Als je met een externe drukschakelaar de leds laat branden, dan heb je een extra snoer nodig. Dit snoer verbind je via een plug met de printplaat.

Bedradingschema



Stroombaanschema



Blokschema

