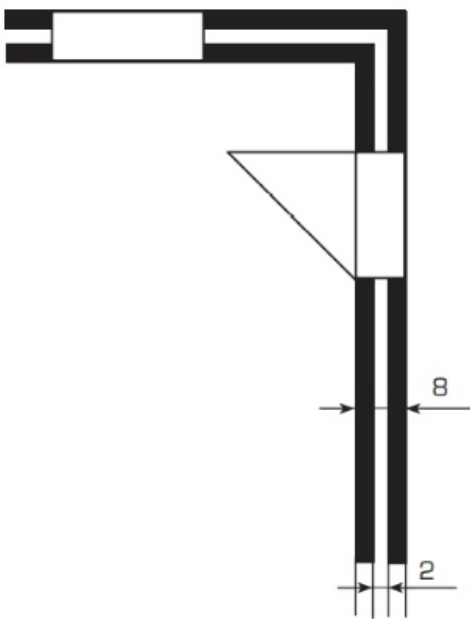


4.3.3 Tekenafspraken

Opdracht: naast de tekening is er ruimte om net hetzelfde over te tekenen.

Buitenmuur met spouw waarin een venster en een deur steekt:



Binnenmuur met deur:

